

第37回 六甲クイーンズオープントーナメント



ROKKO QUEEN'S OPEN TOURNAMENT

- 主催：株式会社サザンモール六甲
- 後援：神戸市 / 神戸市教育委員会 / 神戸市灘区役所 / (公財)神戸市スポーツ協会 / 神戸商工会議所
(株)神戸新聞社 / デイリースポーツ / (株)サンテレビジョン / (株)ラジオ関西
- 協力：神戸商工会議所 神戸スポーツ産業懇話会
- 公認：(公社)日本プロボウリング協会
- 開催日：2021年(令和3年) 7月2日(金)～3日(土)
- 会場：神戸六甲ボウル(AMF 40L)
〒657-0035 兵庫県神戸市灘区友田町5丁目2-1
TEL 078(841)3151 FAX 078(811)3392
- 大会スケジュール
 - 1日目 7月2日(金) 予選10G・プロ85名・アマ10名、計95名にて予選10Gを投球し上位32名を準決勝へ選出
 - 2日目 7月3日(土) 準決勝5G・32名にて準決勝5Gを投球し通算15Gトータルピンにて上位8名を決勝RRへ選出
決勝RR8G・8名によるラウンドロビン方式にて総当たり1回戦7G及びP・M1Gを投球し
トータルポイントにて上位4名をTV決勝へ選出
TV決勝・4名によるステップラダー方式にて最終順位決定
- TV放映：スカイA「パーフェクトボウリング」にて放送 ※放送日時は都合により変更になる場合があります。
 - 7月24日(土)12:30～14:30 準決勝5G
 - 7月25日(日)12:30～14:00 決勝ラウンドロビン前半戦
 - 7月31日(土)12:30～14:00 決勝ラウンドロビン後半戦
 - 8月 1日(日)12:30～14:00 決勝ステップラダー

※再放送および番組変更についてはスカイAホームページをご参照ください。

第37回六甲クイーンズオープントーナメント

入賞者リスト

賞金総額 5,000,000円

順位	ライセンスNo	氏名	期	所属	スコア	ポイント	賞金
優勝	582	中島 瑞葵	53	小嶺シティボウル	別紙TV決勝	800	1,200,000
第2位	542	小池 沙紀	49	アミュージアム高松	ステップラダー表	650	600,000
第3位	578	キム・ソヒョン	52	フジ取手ボウル	参照	560	360,000
第4位	499	本間由佳梨	46	サンコーボウル/ABS		480	300,000
以上 TV決勝 (4名によるステップラダー方式)							
第5位	584	原野 萌花	53	フラワーボウル	+ 491	410	260,000
第6位	533	川崎 由意	48	アイキョーボウル/サンプリッジ	+ 480	360	240,000
第7位	459	森田 和紀	42	新小岩サニーボウル	+ 421	320	220,000
第8位	289	中谷 優子	28	ラウンドワン/ハイ・スポーツ社	+ 340	280	200,000
以上 8名による決勝ラウンドロビン方式							
第9位	450	佐藤まさみ	42	ダイトスターレーン/ABS	3,218	240	110,000
第10位	359	佐藤 美香	34	(株)コロナワールド	3,211	210	105,000
第11位	559	霜出 佳奈	50	サンスクエアボウル	3,208	185	100,000
第12位	390	河上 未希	37	プロショップたまや	3,205	165	95,000
第13位	221	近藤 文美	21	ダイトスターレーン/ハイ・スポーツ社	3,202	150	90,000
第14位	509	前屋 瑠美	47	フリー	3,187	140	85,000
第15位	372	板倉奈智美	36	フリー/ハイ・スポーツ社	3,174	132	80,000
第16位	526	久保田彩花	48	フリー/ABS	3,174	124	75,000
第17位	☆アマ	石田 万音	兵庫	(神戸六甲ボウル)	3,165	—	ベストアマ
第18位	352	姫路 麗	33	フタバボウル	3,158	108	68,000
第19位	546	星野 恵梨	49	ACランド	3,152	100	66,000
第20位	371	藤田 麻衣	35	伊勢原ボウリングセンター	3,151	94	64,000
第21位	364	丹羽由香梨	35	アソビックス	3,146	89	62,000
第22位	223	長縄多禧子	21	スターレーン/サンプリッジ	3,135	85	60,000
第23位	488	渡辺けあき	45	81produce/ABS	3,129	81	58,000
第24位	330	川口富美恵	32	パピオボウル	3,125	77	56,000
第25位	521	秋光 楓	47	アイビーボウル越谷	3,123	73	54,000
第26位	514	小久保実希	47	(株)ジョイナス	3,116	70	52,000
第27位	497	小泉奈津美	46	(株)ランドボウル	3,101	67	50,000
第28位	528	浅田 梨奈	48	スターレーン	3,066	64	48,000
第29位	581	尾上 萌楓	52	下関ロイヤルボウル/サンプリッジ	3,061	62	46,000
第30位	543	松尾 星伽	49	東名ボウル/ABS	3,058	60	44,000
第31位	569	前土佐 滯	51	牧野松園ボウル	3,037	58	42,000
第32位	286	佐藤由実子	27	タチバナボウル	2,997	56	40,000
以上 準決勝5G・通算15Gトータルピン							

ナカシマ ミズキ

JPBA所属地区:九州・北地区

優勝者 **中島 瑞葵** 17歳 (53期) プロ入り2021年

生年月日:2004年4月22日 出身地:福岡県 右投げ

大会 (六甲クイーンズ) 初優勝

今季2勝・通算2勝目 (先々週の「新人戦」Vに続き)

- ◇ 今年のプロテストトップ合格、デビュー戦(有資格者のみ)の「2021プロボウリングレディース新人戦」でいきなり初優勝!JPBAツアー出場初戦となる今大会で2連勝を飾る!
- ◇ プロとしてJPBAツアー最年少優勝V(17歳2ヶ月11日)
※参考記録...水谷若菜(当時アマとして)が2015年に15歳5ヶ月でJPBAツアー「第38回ジャパンオープン」総合優勝
- ◇ デビュー戦(JPBAツアー)での女子初優勝は、2007年の池田美葉以来、(2007宮崎プロアマオープンV)二人目

優勝ボール... ABS(900グローバル) ハニーバジャー・エクストリーム
" .. ABS(900グローバル) ギア・トリプルエス

中島のデビュー以降成績

- 2021年 ○幼少IAカップ2021プロボウリングレディース新人戦 優勝
- " ○第37回六甲クイーンズオープン 優勝

☆アマチュア表彰

ベストアマチュア賞...^{インダ マノン}石田 万音 選手 16歳(神戸六甲ボウル) 総合第17位

所属:JBC 全日本ユースナショナルチーム

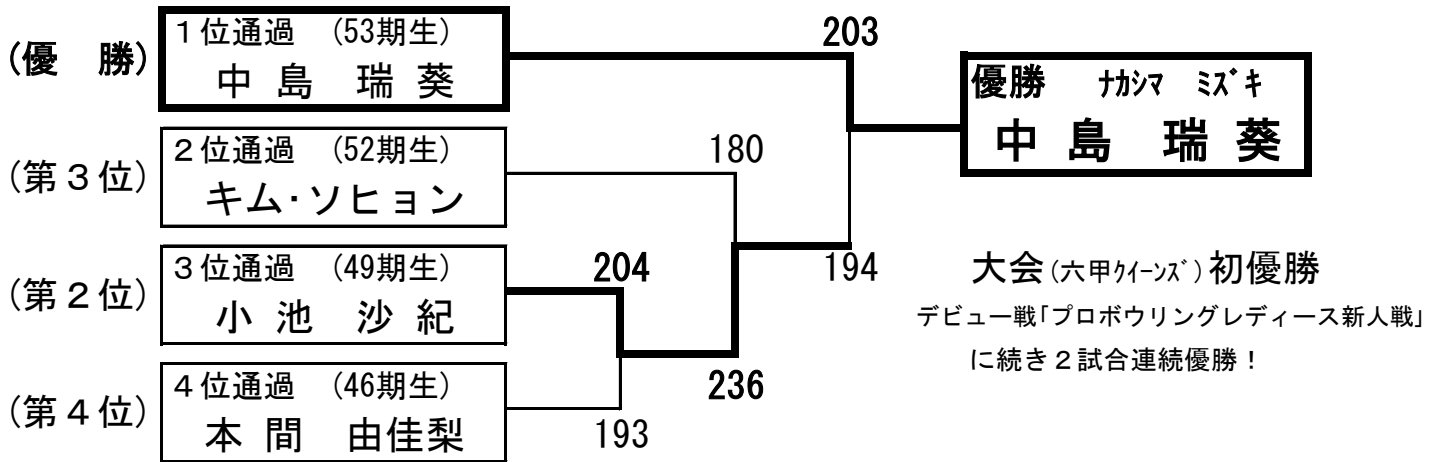
※第41回関西オープン女子(2020年) ベストアマ(総合6位)

※第13回&第14回MKチャリティカップ ベストアマ



第37回六甲クイーンズオープントーナメント

TV決勝 (4名によるステップラダー方式)



優勝決定戦

中島 瑞葵 (右投げ)

	1	2	3	4	5	6	7	8	9	10
33L	20	40	59	68	88	107	124	144	174	203
		2. 4. 5. 8		⑩		10	4	3. 6. 10		10

小池 沙紀 (右投げ)

	1	2	3	4	5	6	7	8	9	10
34L	20	40	59	79	109	138	157	166	185	194
	10		1. 2. 8. 10	10				⑩	4	⑦



3位決定戦

小池 沙紀 (右投げ)

	1	2	3	4	5	6	7	8	9	10
33L	20	40	70	97	117	137	167	196	216	236
		4. 7			2. 4. 5					2

キム・ソヒョン (右投げ)

	1	2	3	4	5	6	7	8	9	10
34L	17	36	56	76	92	100	120	140	160	180
	3. 6	3. 6. 10	10		6. 10	④. 6. ⑦. 10		2. 5		10



4位決定戦

本間 由佳梨 (右投げ)

	1	2	3	4	5	6	7	8	9	10
33L	20	39	58	78	106	125	134	154	174	193
		10	10	10			⑧. 10	10		4 10

小池 沙紀 (右投げ)

	1	2	3	4	5	6	7	8	9	10
34L	9	29	49	79	107	127	146	165	184	204
	⑧. ⑦		10				6. 10	10	10	10

第37回六甲クイーンズオープントーナメント

8名による決勝ラウンドロビン 順位表

※ 上位4名TV決勝進出

RR 順位	ライセンス No.	氏名	期	所属	タイトル	予選 順位	準決勝 順位	準決勝までの 持込スコア15G	ラウンドロビン各ゲーム終了時の順位								RR8G T/PIN	AVG	通算23G T/PIN	AVG	ボーナス ポイント	勝 - 負 - 分	トータル ポイント
									1G	2G	3G	4G	5G	6G	7G	8G							
1	582	中島 瑞葵	53	小嶺シティボウル	1(1)	1	2	3,311	2	3	2	2	1	1	1	1	1,748	218.50	5,059	219.95	180	6 - 2 - 0 +	639
2	578	キム・ソヒョン	52	フジ取手ボウル	0	11	7	3,243	5	2	3	3	3	3	3	2	1,846	230.75	5,089	221.26	135	4 - 3 - 1 +	624
3	542	小池 沙紀	49	アミュージアム高松	1	3	1	3,332	1	1	1	1	2	2	2	3	1,733	216.62	5,065	220.21	120	4 - 4 - 0 +	585
4	499	本間由佳梨	46	サンコーボウル/ABS	1	2	3	3,303	4	6	4	5	5	4	4	4	1,705	213.12	5,008	217.73	90	3 - 5 - 0 +	498
5	584	原野 萌花	53	フラワーボウル	0	26	8	3,240	6	8	8	8	7	7	6	5	1,686	210.75	4,926	214.17	165	5 - 2 - 1 +	491
6	533	川崎 由意	48	アイキョーボウル/ サブリーグ	2(1)	23	6	3,243	3	5	6	6	6	6	7	6	1,747	218.37	4,990	216.95	90	3 - 5 - 0 +	480
7	459	森田 和紀	42	新小岩サニーボウル	0	29	4	3,287	7	4	5	4	4	5	5	7	1,614	201.75	4,901	213.08	120	4 - 4 - 0 +	421
8	289	中谷 優子	28	ラウンドワン/ハイ・スポーツ社	8	4	5	3,246	8	7	7	7	8	8	8	8	1,634	204.25	4,880	212.17	60	2 - 6 - 0 +	340

ラウンドロビン対戦表

氏名	スコア	通過順位	中谷 優子	キム・ソヒョン	小池 沙紀	本間由佳梨	川崎 由意	中島 瑞葵	森田 和紀	原野 萌花	PM 対戦者	PM スコア	R・R T/PIN	WON POINT	GRAND TOTAL	TOTAL POINT	順位
中谷 優子	3,246	5		1 210 0	2 221 30	6 181 0	4 195 0	7 258 30	5 184 0	3 171 0	川崎	214 0	1,634	60	4,880	+340	8
キム・ソヒョン	3,243	7	1 216 30		6 229 0	2 278 30	5 225 30	3 198 0	4 198 0	7 247 15	本間	255 30	1,846	135	5,089	+624	②
小池 沙紀	3,332	1	2 215 0	6 248 30		1 224 30	7 216 30	4 205 0	3 247 30	5 168 0	中島	210 0	1,733	120	5,065	+585	③
本間由佳梨	3,303	3	6 244 30	2 216 0	1 191 0		3 202 30	5 202 0	7 194 0	4 217 30	キム	239 0	1,705	90	5,008	+498	④
川崎 由意	3,243	6	4 232 30	5 199 0	7 215 0	3 180 0		1 238 30	2 206 0	6 199 0	中谷	278 30	1,747	90	4,990	+480	6
中島 瑞葵	3,311	2	7 221 0	3 217 30	4 214 30	5 228 30	1 204 0		6 234 30	2 219 30	小池	211 30	1,748	180	5,059	+639	①
森田 和紀	3,287	4	5 209 30	4 234 30	3 198 0	7 212 30	2 225 30	6 184 0		1 187 0	本間	165 0	1,614	120	4,901	+421	7
原野 萌花	3,240	8	3 183 30	7 247 15	5 200 30	4 175 0	6 244 30	2 176 0	1 218 30		森田	243 30	1,686	165	4,926	+491	5

第37回 六甲クイーンズ オープン トーナメント

準決勝5G・通算15Gトータルピン成績 (※上位8名決勝ラウンドロビン進出)

2021年7月3日(土) 会場: 神戸六甲ボウル

順位	ラテンス No	氏名	投	期	所 属	JPBAタイトル (今季)	六甲Q 優勝	通算15G			予選10G			準 決 勝					準決勝5G		順位
								T/PIN	G数	AVG	T/PIN	AVG	順位	1G	2G	3G	4G	5G	T/PIN	AVG	
1	542	小池 沙紀	R	49	アミュージアム高松	1		3,332	15	222.13	2,214	221.40	3	194	260	202	249	213	1,118	223.60	5
2	582	中島 瑞葵	R	53	小嶺シティボウル	1(1)		3,311	15	220.73	2,288	228.80	1	188	177	200	201	257	1,023	204.60	16
3	s 499	本間由佳梨	R	46	サンコーボウル/ABS	1		3,303	15	220.20	2,252	225.20	2	161	214	238	258	180	1,051	210.20	10
4	459	森田 和紀	R	42	新小岩サニーボウル	0		3,287	15	219.13	2,097	209.70	29	286	194	216	278	216	1,190	238.00	1
5	289	中谷 優子	R	28	ラウンドワン/ハイ・スポーツ社	8		3,246	15	216.40	2,209	220.90	4	177	204	224	205	227	1,037	207.40	13
6	s 533	川崎 由意	R	48	アイキョーボウル/サッパブリック	2(1)		3,243	15	216.20	2,122	212.20	23	245	233	239	191	213	1,121	224.20	4
7	578	キム・ソヒョン	R	52	フジ取手ボウル	0		3,243	15	216.20	2,159	215.90	11	225	213	183	272	191	1,084	216.80	6
8	584	原野 萌花	R	53	フラワーボウル	0		3,240	15	216.00	2,110	211.00	26	267	234	225	231	173	1,130	226.00	2
9	s 450	佐藤まさみ	R	42	タイトースターレーン/ABS	5		3,218	15	214.53	2,147	214.70	15	268	159	207	224	213	1,071	214.20	8
10	s 359	佐藤 美香	R	34	(株)コロナワールド	1	第25回	3,211	15	214.06	2,083	208.30	32	237	212	232	247	200	1,128	225.60	3
11	559	霜出 佳奈	R	50	サンスクエアボウル	1		3,208	15	213.86	2,204	220.40	5	192	194	186	227	205	1,004	200.80	19
12	390	河上 未希	R	37	プロショップたまや	0		3,205	15	213.66	2,134	213.40	19	182	204	191	237	257	1,071	214.20	7
13	221	近藤 文美	R	21	タイトースターレーン/ハイ・スポーツ社	15		3,202	15	213.46	2,167	216.70	8	185	182	216	185	267	1,035	207.00	14
14	509	前屋 瑠美	R	47	フリー	0		3,187	15	212.46	2,163	216.30	10	225	170	193	229	207	1,024	204.80	15
15	s 372	板倉奈智美	R	36	フリー/ハイ・スポーツ社	7	第26回	3,174	15	211.60	2,171	217.10	6	233	193	208	181	188	1,003	200.60	20
16	s 526	久保田彩花	R	48	フリー/ABS	3		3,174	15	211.60	2,159	215.90	12	246	207	185	192	185	1,015	203.00	17
17	☆アマ	石田 万音	R	兵庫	(神戸六甲ボウル)	-		3,165	15	211.00	2,165	216.50	9	149	259	224	172	196	1,000	200.00	23
18	s 352	姫路 麗	R	33	フタバボウル	25(3)	第33回	3,158	15	210.53	2,096	209.60	30	222	179	215	228	218	1,062	212.40	9
19	s 546	星野 恵梨	R	49	ACランド	1		3,152	15	210.13	2,152	215.20	13	218	216	191	225	150	1,000	200.00	22
20	371	藤田 麻衣	R	35	伊勢原ホウジングセンター	0		3,151	15	210.06	2,108	210.80	27	213	206	215	204	205	1,043	208.60	12
21	s 364	丹羽由香梨	R	35	アソビックス	1(1)		3,146	15	209.73	2,143	214.30	16	246	183	201	190	183	1,003	200.60	21
22	223	長縄多禧子	R	21	スターレーン/サッパブリック	0		3,135	15	209.00	2,091	209.10	31	173	155	225	255	236	1,044	208.80	11
23	s 488	渡辺けあき	R	45	81produce/ABS	1		3,129	15	208.60	2,121	212.10	24	204	187	216	185	216	1,008	201.60	18
24	s 330	川口富美恵	R	32	パピオボウル	7	第20回	3,125	15	208.33	2,151	215.10	14	190	158	236	203	187	974	194.80	25
25	521	秋光 楓	R	47	アイビーボウル越谷	0		3,123	15	208.20	2,169	216.90	7	215	155	202	174	208	954	190.80	27
26	s 514	小久保実希	R	47	(株)ジョイナス	0		3,116	15	207.73	2,137	213.70	17	167	188	228	190	206	979	195.80	24
27	497	小泉奈津美	R	46	(株)ランドボウル	0		3,101	15	206.73	2,134	213.40	20	226	176	167	188	210	967	193.40	26
28	s 528	浅田 梨奈	R	48	スターレーン	0		3,066	15	204.40	2,117	211.70	25	170	167	207	192	213	949	189.80	29
29	581	尾上 萌楓	R	52	下関ロイヤルボウル/サッパブリック	0		3,061	15	204.06	2,136	213.60	18	200	169	192	194	170	925	185.00	30
30	s 543	松尾 星伽	R	49	東名ボール/ABS	1		3,058	15	203.86	2,107	210.70	28	202	193	156	185	215	951	190.20	28
31	569	前土佐 澪	R	51	牧野松園ボウル	0		3,037	15	202.46	2,124	212.40	22	214	161	190	179	169	913	182.60	31
32	286	佐藤由実子	R	27	タチバナボウル	0		2,997	15	199.80	2,130	213.00	21	214	182	180	175	116	867	173.40	32

第37回六甲クイーンズオープントーナメント

予選10Gトータルピン成績(※上位32名準決勝進出) 2021年7月2日(金)

会場: 神戸六甲ボウル

順位	ラベス	氏名	投期	所属	予選10G	AVG	1G	2G	3G	4G	5G	前半	順位	6G	7G	8G	9G	10G	後半
1	582	中島 瑞葵	R 53	小嶺シティボウル	2,288	228.80	247	213	279	224	235	1,198	1	194	212	203	233	248	1,090
2	s 499	本間由佳梨	R 46	サンコーボウル/ABS	2,252	225.20	248	208	279	200	207	1,142	2	191	265	219	203	232	1,110
3	542	小池 沙紀	R 49	アミュージアム高松	2,214	221.40	161	196	266	244	238	1,105	5	237	171	218	246	237	1,109
4	289	中谷 優子	R 28	ラウンドワン/ハイ・スポーツ社	2,209	220.90	198	202	238	267	216	1,121	3	223	225	223	237	180	1,088
5	559	霜出 佳奈	R 50	サンスクエアボウル	2,204	220.40	168	255	245	204	213	1,085	9	186	245	194	248	246	1,119
6	s 372	板倉奈智美	R 36	フリー/ハイ・スポーツ社	2,171	217.10	201	210	215	180	245	1,051	20	245	190	227	247	211	1,120
7	521	秋光 楓	R 47	アイビーボウル越谷	2,169	216.90	191	221	211	226	187	1,036	28	205	267	265	189	207	1,133
8	221	近藤 文美	R 21	グイトースターレーン/ハイ・スポーツ社	2,167	216.70	202	211	201	238	202	1,054	19	203	257	250	210	193	1,113
9	☆アマ	石田 万音	R 兵庫	(神戸六甲ボウル)	2,165	216.50	177	213	185	266	203	1,044	22	296	197	228	165	235	1,121
10	509	前屋 瑠美	R 47	フリー	2,163	216.30	224	206	202	201	237	1,070	13	220	225	191	200	257	1,093
11	578	キム・ソヒョン	R 52	フジ取手ボウル	2,159	215.90	269	191	196	225	226	1,107	4	170	204	228	225	225	1,052
12	s 526	久保田彩花	R 48	フリー/ABS	2,159	215.90	218	199	199	189	223	1,028	30	258	245	211	199	218	1,131
13	s 546	星野 恵梨	R 49	A C グランド	2,152	215.20	209	178	222	218	242	1,069	14	213	171	299	192	208	1,083
14	s 330	川口富美恵	R 32	パピオボウル	2,151	215.10	169	242	246	216	208	1,081	10	234	188	194	225	229	1,070
15	s 450	佐藤まさみ	R 42	タイトースターレーン/ABS	2,147	214.70	171	240	211	238	181	1,041	24	191	226	210	267	212	1,106
16	s 364	丹羽由香梨	R 35	アソビックス	2,143	214.30	195	225	237	185	197	1,039	25	258	224	227	192	203	1,104
17	s 514	小久保実希	R 47	(株)ジョイナス	2,137	213.70	244	192	188	191	233	1,048	21	237	228	207	214	203	1,089
18	581	尾上 萌楓	R 52	下関ロイヤルボウル/サガリッジ	2,136	213.60	173	201	202	226	255	1,057	17	208	176	236	243	216	1,079
19	390	河上 未希	R 37	プロショップたまや	2,134	213.40	172	213	223	226	259	1,093	7	204	234	212	217	174	1,041
20	497	小泉奈津美	R 46	(株)グランドボウル	2,134	213.40	214	191	190	176	207	978	56	245	180	226	227	278	1,156
21	286	佐藤由実子	R 27	タチバナボウル	2,130	213.00	199	204	234	216	247	1,100	6	225	213	159	189	244	1,030
22	569	前土佐 滯	R 51	牧野松園ボウル	2,124	212.40	233	188	173	216	246	1,056	18	214	244	203	187	220	1,068
23	s 533	川崎 由意	R 48	アイキョーボウル/サガリッジ	2,122	212.20	192	258	248	178	214	1,090	8	159	255	167	194	257	1,032
24	s 488	渡辺けあき	R 45	81produce/ABS	2,121	212.10	210	225	202	178	172	987	52	258	237	193	213	233	1,134
25	s 528	浅田 梨奈	R 48	スターレーン	2,117	211.70	212	204	246	203	202	1,067	15	201	227	229	188	205	1,050
26	584	原野 萌花	R 53	フラワーボウル	2,110	211.00	192	184	263	194	185	1,018	33	221	224	204	247	196	1,092
27	371	藤田 麻衣	R 35	伊勢原ホウリッジセンター	2,108	210.80	196	212	222	215	226	1,071	12	192	203	238	178	226	1,037
28	s 543	松尾 星伽	R 49	東名ボール/ABS	2,107	210.70	200	155	209	215	211	990	49	278	184	212	200	243	1,117
29	459	森田 和紀	R 42	新小岩サニーボウル	2,097	209.70	233	168	248	174	170	993	48	245	209	234	202	214	1,104
30	s 352	姫路 麗	R 33	フタバボウル	2,096	209.60	223	206	246	204	184	1,063	16	210	205	227	188	203	1,033
31	223	長縄多禧子	R 21	スターレーン/サガリッジ	2,091	209.10	176	244	189	202	226	1,037	27	201	210	192	214	237	1,054
32	s 359	佐藤 美香	R 34	(株)コロナワールド	2,083	208.30	165	183	203	195	223	969	63	247	225	202	228	212	1,114
33	498	山田 弥佳	R 46	江の島ホウリッジセンター	2,083	208.30	184	175	204	192	180	935	75	255	247	246	195	205	1,148
34	s 384	松永 裕美	R 37	A B S	2,073	207.30	186	185	193	212	219	995	45	197	215	205	216	245	1,078
35	s 494	桑藤 美樹	L 45	(株)スポーツ/ABS	2,064	206.40	190	217	237	184	181	1,009	37	242	182	192	213	226	1,055
36	s 320	吉田真由美	R 31	A B S	2,056	205.60	193	187	176	235	171	962	64	233	200	205	210	246	1,094
37	540	倉田 萌	R 48	岩見沢ホウリッジセンター	2,055	205.50	171	214	204	228	196	1,013	35	217	186	225	191	223	1,042
38	s 507	寺下 智香	R 47	神戸六甲ボウル/サガリッジ	2,046	204.60	179	190	204	224	223	1,020	31	225	218	161	220	202	1,026
39	568	越智 真南	R 51	平和島スターボウル	2,046	204.60	179	204	217	201	230	1,031	29	178	181	207	213	236	1,015
40	438	香田 幸子	R 40	神戸六甲ボウル	2,046	204.60	234	188	215	212	193	1,042	23	183	191	226	186	218	1,004
41	s 520	三浦 美里	R 47	フリー	2,041	204.10	205	202	187	212	191	997	44	218	182	213	214	217	1,044
42	463	岸田 有加	R 43	A C T エースレーン/STEEL SPORTS	2,039	203.90	227	193	170	171	222	983	54	215	188	230	207	216	1,056
43	s 470	小林よしみ	R 43	ラウンドワン/STEEL SPORTS	2,038	203.80	210	229	214	179	178	1,010	36	211	177	205	198	237	1,028
44	452	生方千登勢	R 42	フリー	2,034	203.40	191	160	234	201	213	999	43	212	258	175	186	204	1,035
45	365	名和 秋	R 35	相模原パークレーンズ	2,025	202.50	200	187	172	235	179	973	61	203	210	194	206	239	1,052
46	558	坂倉 凜	R 50	アソビックス	2,024	202.40	155	193	216	254	168	986	53	214	204	212	192	216	1,038
47	194	松井八知栄	R 15	プロボウリング情報	2,021	202.10	190	256	195	193	238	1,072	11	158	170	212	174	235	949
48	s 523	内藤真裕実	R 48	フリー/サガリッジ	2,008	200.80	199	178	182	233	215	1,007	38	235	202	185	188	191	1,001
49	422	亀井 智美	R 39	相模ファーストレーン/STEEL SPORTS	2,004	200.40	236	176	173	221	198	1,004	41	191	214	178	180	237	1,000
50	476	堀内 綾	R 44	西京運輸(株)/スポーツト十三	1,999	199.90	162	219	220	233	171	1,005	40	204	204	167	225	194	994

第37回六甲クイーンズオープントーナメント

予選10Gトータルピン成績 (※上位32名準決勝進出) 2021年7月2日(金)

会場: 神戸六甲ボウル

順位	ラベス	氏名	投期	所属	予選10G	AVG	1G	2G	3G	4G	5G	前半	順位	6G	7G	8G	9G	10G	後半
51	556	澤田 春花	R 49	フリー	1,991	199.10	167	177	182	194	225	945	72	240	224	193	197	192	1,046
52	284	宮城 愛乃	R 27	プロショップVEGA	1,988	198.80	219	203	221	224	171	1,038	26	208	176	216	167	183	950
53	s 570	本橋 優美	R 51	スターレーン	1,982	198.20	192	223	195	168	241	1,019	32	230	181	169	193	190	963
54	407	アリス曲渕	R 38	江の島カクシセンター	1,980	198.00	171	201	203	234	206	1,015	34	180	203	212	156	214	965
55	s 487	大石 奈緒	R 45	(株)マル中山形ボウル/阪田通商(株)	1,978	197.80	200	167	193	214	203	977	58	183	224	168	213	213	1,001
56	525	宇山 侑花	R 48	小嶺シティボウル	1,975	197.50	166	166	191	222	236	981	55	194	216	204	185	195	994
57	515	坂倉にいな	R 47	アソビックス	1,975	197.50	222	205	173	175	197	972	62	171	201	180	228	223	1,003
58	s 544	坂本 かや	R 49	永山コパボウル	1,972	197.20	214	199	173	214	189	989	50	248	171	173	219	172	983
59	399	村田 和子	R 37	E-BOWLトマト西宮	1,959	195.90	180	177	222	179	202	960	65	229	206	196	166	202	999
60	429	森 彩奈江	R 40	フリー	1,959	195.90	208	202	178	180	190	958	67	220	207	180	173	221	1,001
61	297	座間 美子	R 28	スマイルフィールド。	1,955	195.50	212	208	189	224	172	1,005	39	180	192	199	214	165	950
62	557	水谷 若菜	R 50	フタバボウル	1,951	195.10	204	175	202	199	165	945	71	253	210	197	168	178	1,006
63	586	幸木百合菜	L 53	アイビーボウル向島	1,949	194.90	178	153	210	206	175	922	81	213	182	190	215	227	1,027
64	s 161	加藤八千代	R 7	フリー/ハイ・スปีツ社	1,941	194.10	209	192	176	185	226	988	51	170	204	181	205	193	953
65	583	堀井 春花	L 53	J-Bowl 御坊	1,940	194.00	185	174	202	171	209	941	74	167	188	205	229	210	999
66	467	白石 順子	R 43	(株)サウンド・ストーリー	1,938	193.80	171	178	169	182	229	929	77	206	159	181	276	187	1,009
67	409	吉川 朋絵	R 38	ラウンドワン/サカリアジ	1,928	192.80	184	185	177	158	177	881	86	201	225	224	182	215	1,047
68	548	清水 千恵	R 49	アソビックス	1,921	192.10	193	179	191	208	202	973	60	172	216	165	211	184	948
69	☆アマ	北川 市子	R 京都	(MKボウル上賀茂)	1,918	191.80	187	143	192	192	216	930	76	193	192	205	194	204	988
70	537	岩見 彩乃	R 48	アイキョーボウル/サカリアジ	1,917	191.70	177	161	141	203	216	898	83	157	212	253	212	185	1,019
71	445	鈴木 亜季	R 41	(株)岩田工業	1,914	191.40	191	150	220	201	183	945	73	235	197	188	172	177	969
72	451	望月 理江	R 42	ラウンドワン/ハイ・スปีツ社	1,906	190.60	160	204	196	194	224	978	57	179	196	187	172	194	928
73	549	秋山 希望	L 49	(株)コロナワールド	1,905	190.50	211	193	243	156	153	956	68	174	182	192	191	210	949
74	469	安藤 瞳	R 43	東名ボール	1,902	190.20	170	213	170	194	212	959	66	233	170	154	208	178	943
75	☆アマ	緒方 美空	R 大阪	(泉大津フタバボウル)	1,897	189.70	184	184	212	210	164	954	69	196	149	209	190	199	943
76	s 491	中野麻理子	L 45	ユーズボウル久留米	1,894	189.40	185	165	149	212	191	902	82	194	160	208	256	174	992
77	s 478	小林あゆみ	L 44	トミコシ高島平ボウル	1,894	189.40	215	190	177	219	194	995	46	150	183	190	206	170	899
78	517	本間 成美	R 47	アイキョーボウル	1,888	188.80	154	172	148	182	180	836	93	203	191	244	195	219	1,052
79	s 64	斉藤志乃	R 3	ABS	1,884	188.40	163	167	192	178	183	883	85	161	193	214	254	179	1,001
80	s 173	時本美津子	R 7	相模原パークレーンズ	1,880	188.00	183	184	204	217	205	993	47	162	185	177	180	183	887
81	335	森 ルミ	L 32	多治見パークレーンズ/ABS	1,867	186.70	169	181	182	201	146	879	88	175	188	192	176	257	988
82	440	仲谷 和世	L 40	フリー	1,861	186.10	187	191	190	205	201	974	59	184	180	196	157	170	887
83	585	清水 弘子	L 53	プロショップVEGA	1,855	185.50	184	201	179	189	247	1,000	42	138	178	181	167	191	855
84	554	池畑 千穂	R 49	マグスミノエ	1,849	184.90	146	190	204	162	222	924	79	166	171	175	190	223	925
85	☆アマ	森 恵美	R 奈良	(伊賀にんにんボウル)	1,849	184.90	195	173	159	168	146	841	91	202	213	204	205	184	1,008
86	☆アマ	太田 千恵	R 神奈川	(スマイルフィールド。)	1,843	184.30	212	183	180	179	174	928	78	189	157	164	203	202	915
87	☆アマ	緒方 彩音	R 大阪	(泉大津フタバボウル)	1,828	182.80	195	152	171	169	151	838	92	192	178	209	192	219	990
88	s 200	加門 満代	L 17	愛知川ボウル	1,789	178.90	165	201	158	158	165	847	90	132	193	181	202	234	942
89	☆アマ	伊藤 京子	R 兵庫	(青山スポーツガーデン)	1,788	178.80	194	236	147	186	161	924	80	152	206	163	166	177	864
90	☆アマ	川崎 有紀	R 兵庫	(ラウンドワン)	1,773	177.30	246	185	180	168	174	953	70	129	161	172	194	164	820
91	545	大嶋 有香	L 49	トミコシ高島平ボウル	1,767	176.70	196	154	198	144	197	889	84	194	173	178	143	190	878
92	☆アマ	松本 君代	L 大阪	(牧野松園ボウル)	1,672	167.20	161	181	152	169	185	848	89	174	148	157	158	187	824
93	☆アマ	縄江 仁美	L 滋賀	(伊賀にんにんボウル)	1,656	165.60	175	178	200	174	152	879	87	166	177	143	163	128	777
94	535	村上 好	L 48	スガイディノス	1,622	162.20	153	173	128	121	168	743	94	160	170	150	206	193	879
95	333	斉藤 悦子	L 32	フリー	1,614	161.40	136	154	155	157	140	742	95	225	179	144	193	131	872